

**Decoratieve wanddampkap**  
**Head'line 90 cm**  
**Inox**

EAN 5414425078097



**Energielabel**

- Licht efficiëntie klasse (LEdampkap) C

**Functies & kenmerken**

- Bediening Drukknoppen
- Aantal snelheden 3 + power
- Powerstand met automatische terugschakeling (minuten) 6
- Motor Geïntegreerd
- Geluidsdemper Geïntegreerd
- Recirculatie Standaard, Monoblock
- InTouch functie Optioneel
- Auto stop
- Naloopstand (minuten) 30
- Aantal vetfilters 2
- Vetfilter 7400020
- Vetfilter reiniging indicatie
- Recirculatiefilter reiniging indicatie

**Afmetingen**

- Product afmetingen met afvoer (BxDxHmin-Hmax) (mm) 900 x 640 x 630 - 630
- Product afmetingen met recirculatie (BxDxHmin-Hmax) (mm) 900 x 640 x 630 - 630
- Advies afstand tussen werkblad en onderzijde dampkap met een inductie kookplaat (Hmin-Hmax)(mm) 500 - 600
- Advies afstand tussen werkblad en onderzijde dampkap met een gas kookplaat (Hmin-Hmax)(mm) 500 - 600
- Advies afstand tussen werkblad en onderzijde dampkap met elektrische of keramische kookplaat (Hmin-Hmax)(mm) 500 - 600
- Positie afvoer Boven

**Verlichting**

- Type functionele verlichting Led strip
- Dimbare verlichting -
- Soft-ON/OFF -
- Totaal verbruik functionele verlichting (W) 16
- Kleurtemperatuur functionele verlichting 3000

**Luchthoeveelheid & geluidsniveau**

- Vrijblazend debiet (m<sup>3</sup>/h) 800
- Debiet afvoer snelheid 1 (m<sup>3</sup>/h) 182
- Debiet afvoer snelheid 2 (m<sup>3</sup>/h) 309
- Debiet afvoer snelheid 3 (m<sup>3</sup>/h) 497
- Debiet afvoer max snelheid (m<sup>3</sup>/h) (Qboost) 759

## Luchthoeveelheid & geluidsniveau

---

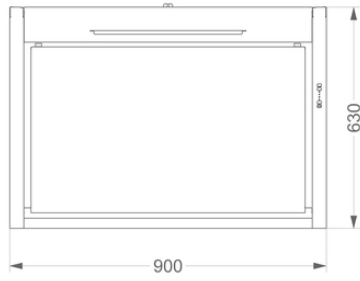
▪ Geluidsdruk afvoer snelheid 1 (dB(A)) / Geluidsniveau afvoer snelheid 1 (dB(A))	27 / 37
▪ Geluidsdruk afvoer snelheid 2 (dB(A)) / Geluidsniveau afvoer snelheid 2 (dB(A))	37 / 48
▪ Geluidsdruk afvoer snelheid 3 (dB(A)) / Geluidsniveau afvoer snelheid 3 (dB(A))	47 / 58
▪ Geluidsdruk afvoer max snelheid (dB(A)) / Geluidsniveau afvoer max snelheid (dB(A)) (LWAboost)	56 / 67

## Technische eigenschappen

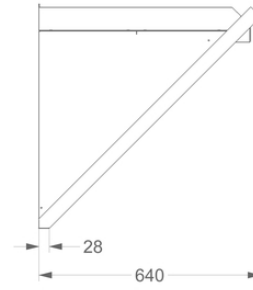
---

▪ Maximaal vermogen (W)	284
▪ Voltage cooker hood (V)	220-230
▪ Frequentie (Hz)	50
▪ Lengte van de aansluitkabel (m)	1,3
▪ Elektriciteitsverbruik in stand-by-mode (Ps) (W)	0.29
▪ Netto gewicht (kg)	47

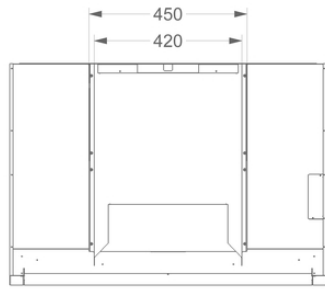
1



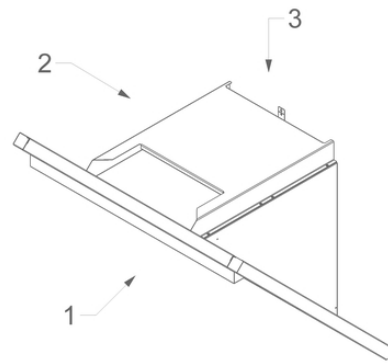
2



3



4



## Installatie accessoires

---

### Rugwandpaneel & verlenschouw

▪ 150250

Rugwandpaneel 90 cm inox hoogte 50 cm

## Accessoires

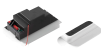
---

### Kit aansturing



990030

Kit voor klepsturing of externe verlichting



990021

InTouch set incl. afstandsbediening

